

Schiebeladen Typ SL 400

Schiebeladen aus Aluminium mit schmalen Rahmen, Blech aufgelegt und sichtbar vernietet

TECHNISCHE DATEN

RAHMEN

stranggepresstes Aluminium-Hohlkammerprofil
20,0 x 32,0 x 1,5 mm
Gesamtbreite 35 mm

BLECH

Blech aus gewalztem Aluminium
auf den Rahmen aufgelegt und vernietet;
Nietenköpfe sichtbar;

ECKVERBINDUNG

erfolgt durch vier Eckverbinder die erst verklebt
und danach versickt werden

OBERFLÄCHE

pulverbeschichtet nach dem Zusammenbau;
eingebraunt bei 200°C

FARBAUSWAHL

Rahmen und Blech in allen RAL-Farben glänzend;

BESCHLAG

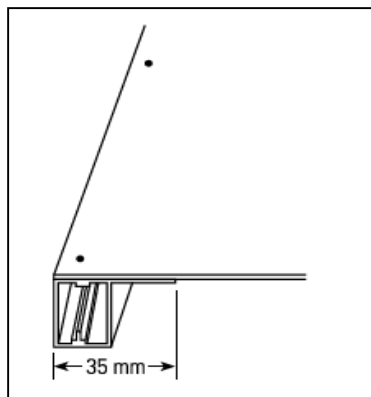
Schiebeladenbeschlag

ANTRIEB

manuell oder elektrisch

VORMONTAGE

Beschlag fertig konfektioniert gegen Mehrpreis.
Untere Führungsschiene gegen Mehrpreis
vormontiert.



Zur Verwendung der WIEKU-Schiebeläden unter Einwirkung besonderer Umwelteinflüsse wie z.B. Seeklima (Entfernung zur Küste < 50km), Einwirkung durch Streusalz oder durch Industrieanlagen empfehlen wir eine spezielle Beschichtung der WIEKU-Produkte.
Sonst erfolgt die Lieferung ohne Gewährleistung!!!