

## Schiebeladen Typ SL 300

Schiebeladen aus Aluminium mit schmalem Rahmen, Lamellenbreite 50 mm

### TECHNISCHE DATEN

#### RAHMEN

stranggepresstes Aluminium-Hohlkammerprofil  
20,0 x 32,0 x 1,5 mm  
Gesamtbreite 35 mm

#### LAMELLEN

stranggepresstes Aluminiumprofil  
50,0 x 10,0 x 1,0 mm

#### ECKVERBINDUNG

erfolgt durch vier Eckverbinder die erst verklebt und danach versickt werden

#### OBERFLÄCHE

pulverbeschichtet nach dem Zusammenbau;  
eingebraunt bei 200°C

#### FARBAUSWAHL

Rahmen in allen RAL-Farben glänzend;  
Lamellen in allen RAL-Farben oder Holzdesign-Farben lieferbar,

#### BESCHLAG

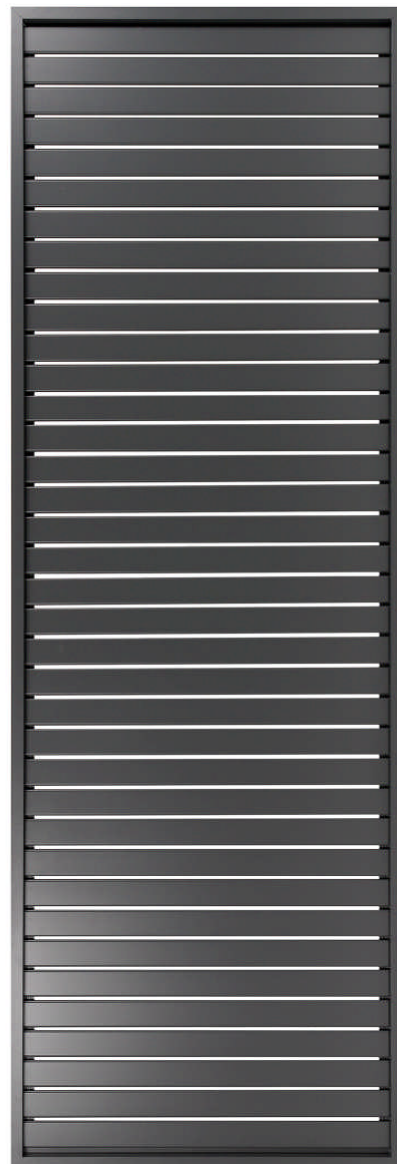
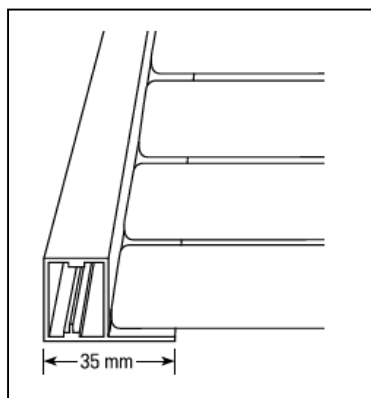
Schiebeladenbeschlag

#### ANTRIEB

manuell oder elektrisch

#### VORMONTAGE

Beschlag fertig konfektioniert gegen Mehrpreis.  
Untere Führungsschiene gegen Mehrpreis vormontiert.



Zur Verwendung der WIEKU-Schiebeläden unter Einwirkung besonderer Umwelteinflüsse wie z.B. Seeklima (Entfernung zur Küste < 50km), Einwirkung durch Streusalz oder durch Industrieanlagen empfehlen wir eine spezielle Beschichtung der WIEKU-Produkte.  
Sonst erfolgt die Lieferung ohne Gewährleistung!!!