

Schiebeläden Typ SL 200

Schiebeläden aus Aluminium mit schmalem Rahmen, Lamellenbreite 98 mm

(Abb. mit Lamellen Farbe Holzdesign)

TECHNISCHE DATEN

RAHMEN

stranggepresstes Aluminium-Hohlkammerprofil
20,0 x 32,0 x 1,5 mm
Gesamtbreite 35 mm

LAMELLEN

stranggepresstes Aluminiumprofil
98,0 x 13,0 x 1,2 mm

ECKVERBINDUNG

erfolgt durch vier Eckverbinder die erst verklebt und danach versickt werden

OBERFLÄCHE

pulverbeschichtet nach dem Zusammenbau;
eingebraunt bei 200°C

FARBAUSWAHL

Rahmen in allen RAL-Farben glänzend;
Lamellen in allen RAL-Farben oder Holzdesign-Farben lieferbar,

BESCHLAG

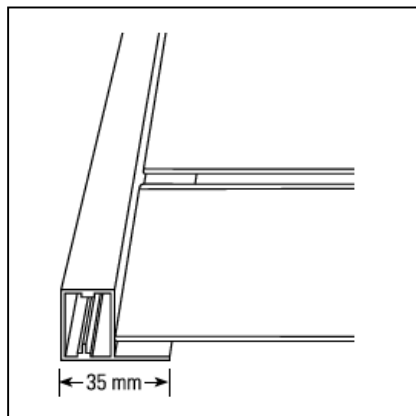
Schiebelädenbeschlag

ANTRIEB

manuell oder elektrisch

VORMONTAGE

Beschlag fertig konfektioniert gegen Mehrpreis.
Untere Führungsschiene gegen Mehrpreis vormontiert.



Zur Verwendung der WIEKU-Schiebeläden unter Einwirkung besonderer Umwelteinflüsse wie z.B. Seeklima (Entfernung zur Küste < 50km), Einwirkung durch Streusalz oder durch Industrieanlagen empfehlen wir eine spezielle Beschichtung der WIEKU-Produkte.
Sonst erfolgt die Lieferung ohne Gewährleistung!!!